
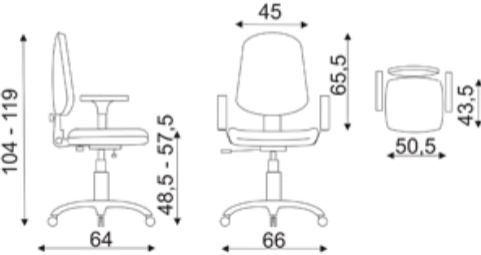


Model	Zdjęcie	Wymiary (podane w cm)	Dane	
			Waga netto 1 szt (Kg)	Objętość kartonu (m ³)
Scudo chrom sync SK mechanizm epron synchro			17,1	0,48
Scudo chrom sync BP mechanizm epron synchro				
Scudo alu sync MD mechanizm epron synchro				
Scudo black sync GR mechanizm epron synchro				
Scudo black sync FT mechanizm epron synchro				