
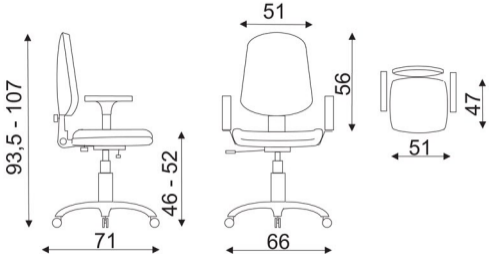


Model	Zdjęcie	Wymiary ( podane w cm )	Dane	
			Waga netto 1 szt (Kg)	Objętość kartonu (m <sup>3</sup> )
Saturn chrom sync SK mechanizm synchro			15,3	0,48
Saturn alu sync MD mechanizm synchro				
Saturn black sync GR mechanizm synchro				
Saturn black sync FT mechanizm synchro				
Saturn black sync BP mechanizm synchro				