
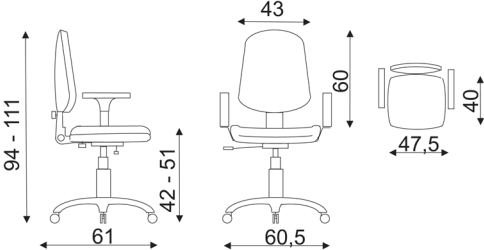


Model	Zdjęcie	Wymiary (podane w cm)	Dane	
			Waga netto 1 szt (Kg)	Objętość kartonu (m ³)
Platon sync GR mechanizm synchro			9,6	0,48
Platon sync FT mechanizm synchro				
Platon sync DR mechanizm synchro				
Platon sync KL mechanizm synchro				
Platon sync BP mechanizm synchro				