
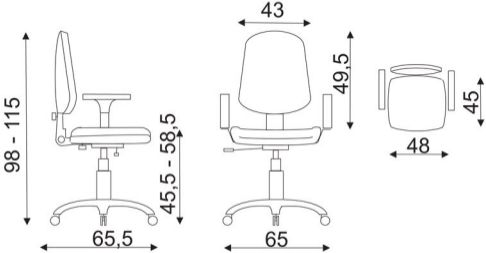


Model	Zdjęcie	Wymiary (podane w cm)	Dane	
			Waga netto 1 szt (Kg)	Objętość kartonu (m ³)
Platon profil GR mechanizm CPT			10,5	0,12
Platon profil FT mechanizm CPT				
Platon profil DR mechanizm CPT				
Platon profil KL mechanizm CPT				
Platon profil BP mechanizm CPT				