
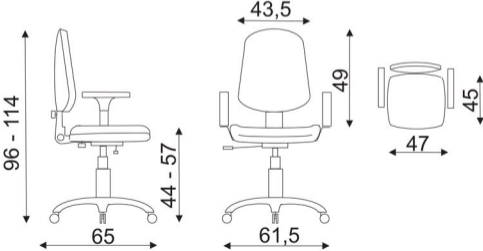


Model	Zdjęcie	Wymiary ( podane w cm )	Dane	
			Waga netto 1 szt (Kg)	Objętość kartonu (m <sup>3</sup> )
Platon GR mechanizm CPT			10,9	0,12
Platon FT mechanizm CPT				
Platon DR mechanizm CPT				
Platon KL mechanizm CPT				
Platon BP mechanizm CPT				