
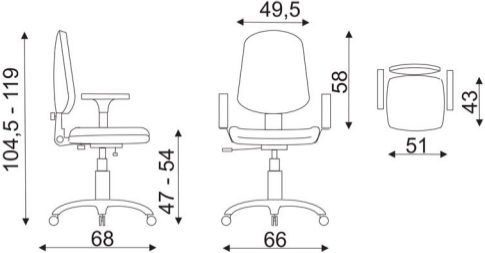


Model	Zdjęcie	Wymiary (podane w cm)	Dane	
			Waga netto 1 szt (Kg)	Objętość kartonu (m ³)
Penta chrom sync SK mechanizm synchro			16,7	0,48
Penta alu sync MD mechanizm synchro				
Penta black sync GR mechanizm synchro				
Penta black sync FT mechanizm synchro				
Penta black sync BP mechanizm synchro				