
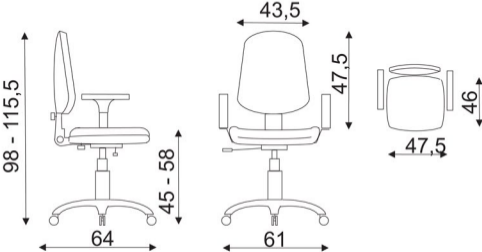


Model	Zdjęcie	Wymiary (podane w cm)	Dane	
			Waga netto 1 szt (Kg)	Objętość kartonu (m ³)
Olan GR mechanizm CPT			11	0,12
Olan FT mechanizm CPT				
Olan DR mechanizm CPT				
Olan KL mechanizm CPT				
Olan BP mechanizm CPT				