
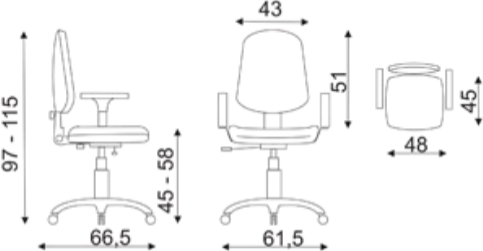


Model	Zdjęcie	Wymiary ( podane w cm )	Dane	
			Waga netto 1 szt (Kg)	Objętość kartonu (m <sup>3</sup> )
Ikar ST GR mechanizm CPT			11,2	0,12
Ikar ST FT mechanizm CPT				
Ikar ST DR mechanizm CPT				
Ikar ST KL mechanizm CPT				
Ikar ST BP mechanizm CPT				