
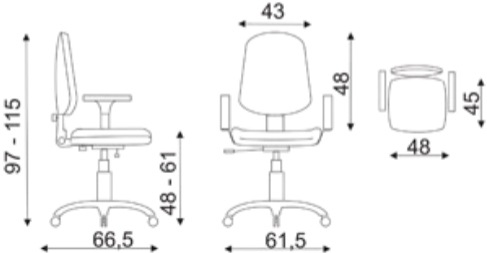


Model	Zdjęcie	Wymiary (podane w cm)	Dane	
			Waga netto 1 szt (Kg)	Objętość kartonu (m ³)
Dedal GR mechanizm CPT			11,6	0,12
Dedal FT mechanizm CPT				
Dedal DR mechanizm CPT				
Dedal KL mechanizm CPT				
Dedal BP mechanizm CPT				