
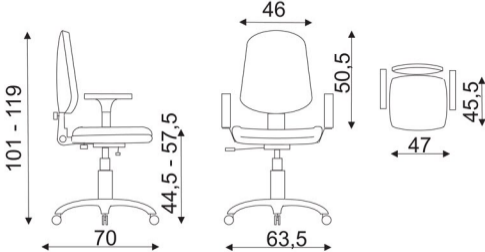


Model	Zdjęcie	Wymiary (podane w cm)	Dane	
			Waga netto 1 szt (Kg)	Objętość kartonu (m ³)
Bill GR mechanizm CPT			12,3	0,12
Bill FT mechanizm CPT				
Bill DR mechanizm CPT				
Bill KL mechanizm CPT				
Bill BP mechanizm CPT				