
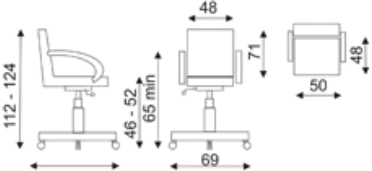


Model	Zdjęcie	Wymiary ( podane w cm )	Dane	
			Waga netto 1 szt (Kg)	Objętość kartonu (m <sup>3</sup> )
Vegas (mechanizm vegas)			22,7	0,23